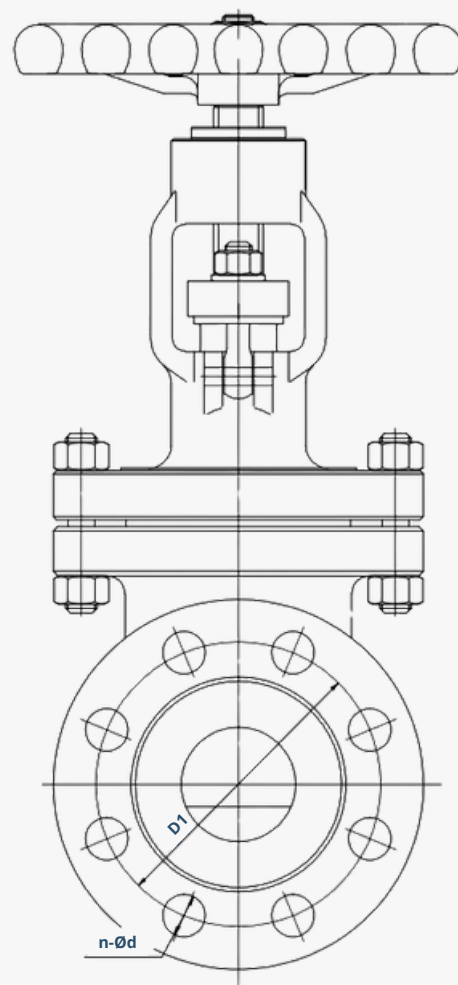
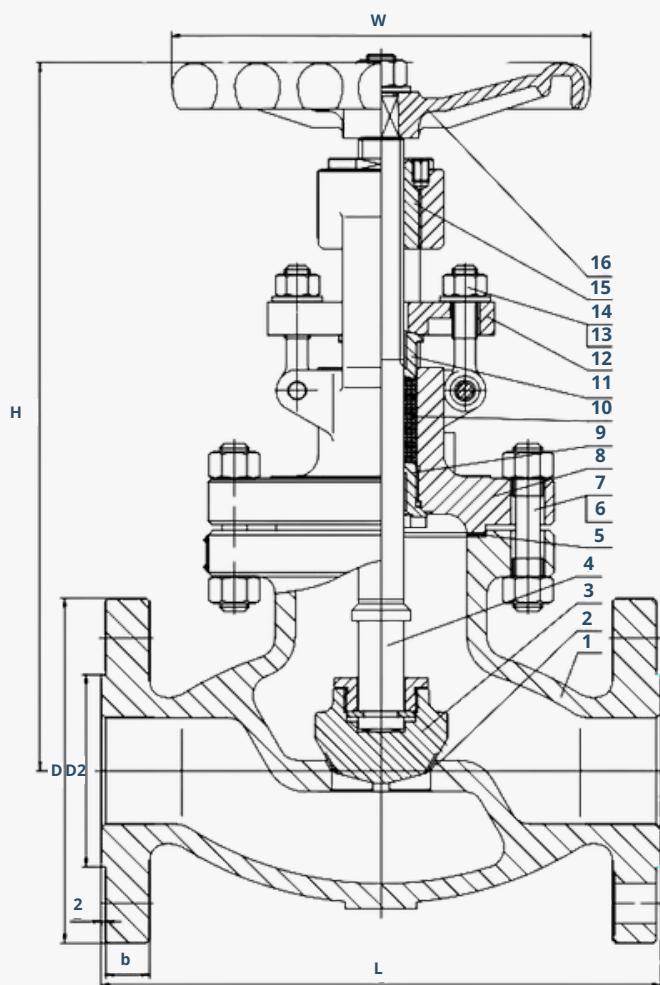


Dados técnicos

Diâmetros	2" a 12"
Classe de pressão	#150
Material do corpo	ASTM A216 WCB
Vedação	Grafite Flexível e 13Cr
Conforme	ASME B16.34
Inspeções e testes	API598
Haste	Ascendente
Volante	Não ascendente

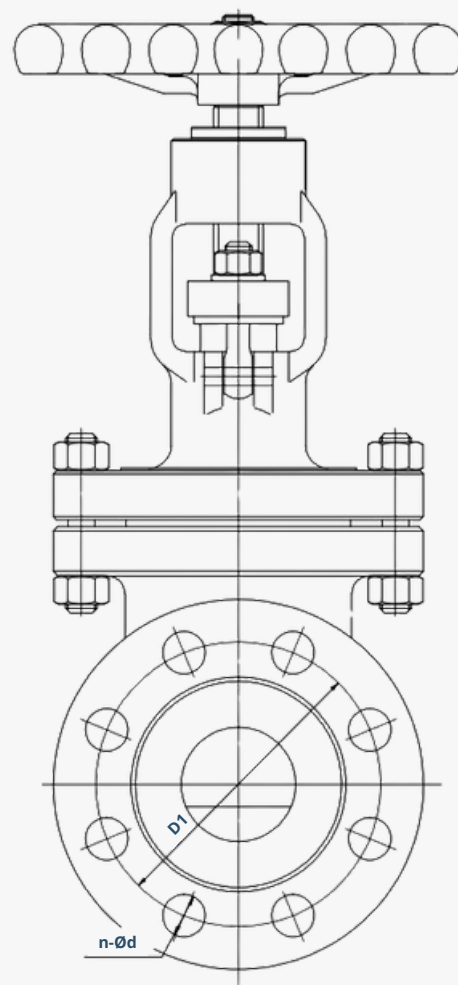
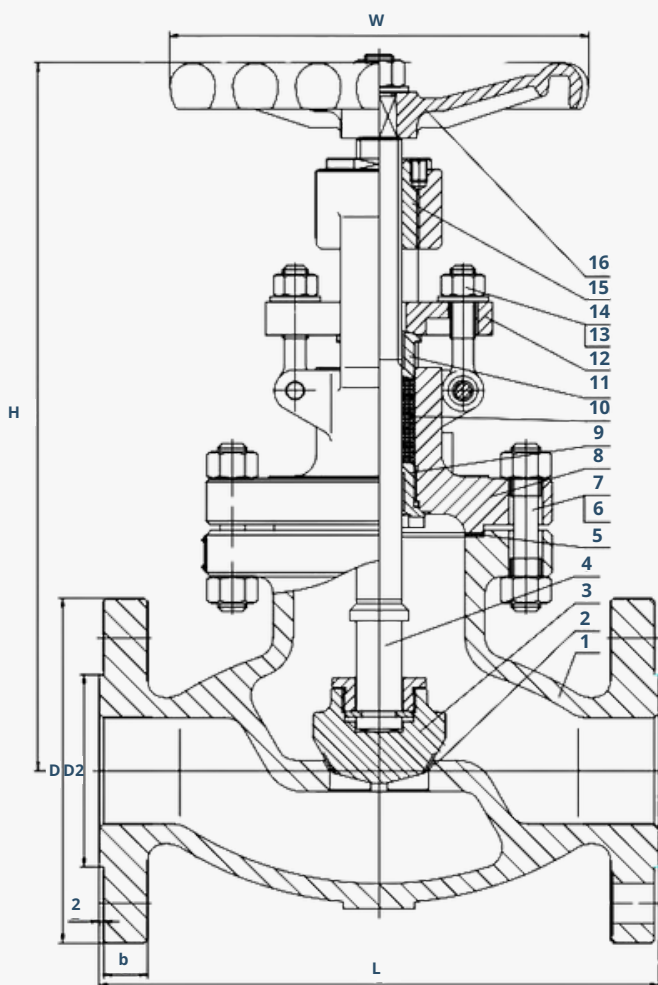
Testes

Classe de pressão	#150
Teste do corpo	3.0 MPa
Teste do backseat	2.2 MPa
Teste do assento (hidrostático)	2.2 MPa
Teste do assento (ar)	0.6 MPa
Aplicação	-29°C a 425°C



Nº	Parte	Material
1	Corpo	ASTM A216 WCB
2	Sede	13Cr
3	Disco	ASTM A105+13Cr
4	Haste	ASTM A182 F6a
5	Junta do preme-gaxeta	Grafite+304
6	Parafuso do preme-gaxeta	ASTM A193 B7
7	Porca do preme-gaxeta	ASTM A194 2H

8	Preme-gaxeta	ASTM A216 WCB
9	Bucha do backseat	ASTM A276 410
10	Gaxeta da haste	Grafite Flexível
11	Gaxeta	ASTM A276 410
12	Flange da gaxeta	ASTM A216 WCB
13	Olhal da gaxeta	ASTM A193 B7
14	Porca da gaxeta	ASTM A194 2H
15	Porca da haste	ASTM B148
16	Manivela	ASTM A197



Diâmetro	mm	D	D1	D2	b	n-Ød	L	H	ØW
2"	50	150	120.5	92	14.3	4-19	203	326	250
2.1/2"	65	180	139.7	104.8	15.9	4-19	216	355	250
3"	80	190	152.5	127	17.5	4-19	241	380	250
4"	100	230	190.5	157	22.3	8-19	292	432	300
5"	125	255	215.9	185.7	22.3	8-22	356	458	350
6"	150	280	241.5	216	23.9	8-22	406	486	400
8"	200	345	298.5	270	27	8-22	495	605	500
10"	250	405	362	324	28.6	12-26	622	773	500
12"	300	485	431.8	381	30.2	12-26	698	880	500